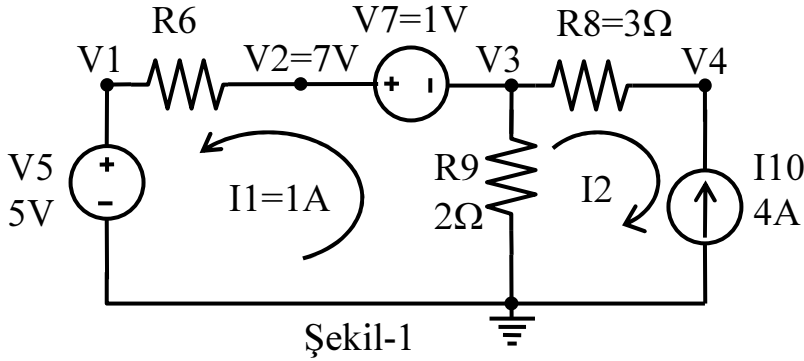


S1(60p). 20p) Temel devre yasalarını açıklayarak yazınız.

Şekil-1'deki doğru akım devresi için aşağıda istenenleri bulunuz.

- a) 20p) R_6 direncinin değerini, V_1 , V_3 , V_4 düğüm gerilimlerini ve I_2 çevre akımını, verilen eleman değerleri, akım ve gerilimlerden yararlanarak bulunuz.
- b) 20p) b 'de bulduğunuz akım ve gerilimlerden yararlanarak her bir elemanın gücünü bulunuz. Gücün sakınımı, "Tellegen" teoremini doğrulayınız.



S2(40p). Şekil-2'deki doğru akım devresi için aşağıda istenenleri bulunuz.

- a) 5p) Düğüm gerilimleri denklemlerini matrisel biçimde yazınız.
- b) 15p) Düğüm gerilimleri denklemlerini normal biçimde yazınız.
- c) 20p) V_5 , V_7 gerilimlerini ve I_k akımını, düğüm gerilimleri yöntemiyle bulunuz.

