

Fakülte No:

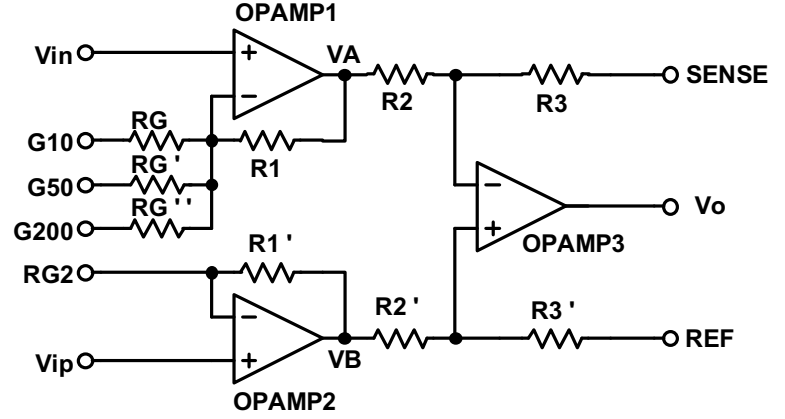
Adı ve Soyadı:

S1(30p). Sıcaklık fiziksel büyüklüğünü elektriksel büyüklüğe dönüştüren duyargalardan, çıkış elektriksel büyüklüğü değişik 3 tanesini birer kullanım örneği vererek kısaca ANLATINIZ.

T =

S2(35p). Yanda iç devre şeması verilen enstrümantasyon yükseltecinin :

- Fark yükselteci olarak çalışabilmesi için gerekli olan dış bağlantılarını GÖSTERİNİZ.
- Fark yükseltecinin çıkış fonksiyonu ifadesini $R_G=R_G'=R_G''$, $R_1=R_1'$, $R_2=R_2'$, $R_3=R_3'$ olması durumunda BULUNUZ.
- Kazancı 10, 50, 200 yapan eleman değerlerini BULUNUZ.



S3(35p). Bir fırının 0°C ile 800°C arasındaki sıcaklığını :

- farksal aç/kapa (ON/OFF) yöntemini kullanarak %1 doğruluk ile denetleyen
- sayısal olarak ölçen ve 7 parçalı LED göstergede gösteren sistemi mikroişlemcili sistem kullanarak en ekonomik biçimde TASARLAYINIZ, blok diyagramını ÇİZİNİZ ve çalışmasını kullandığınız blokların gerekçelerini belirterek AÇIKLAYINIZ.

SÜRE: 90 dakika.

BAŞARILAR