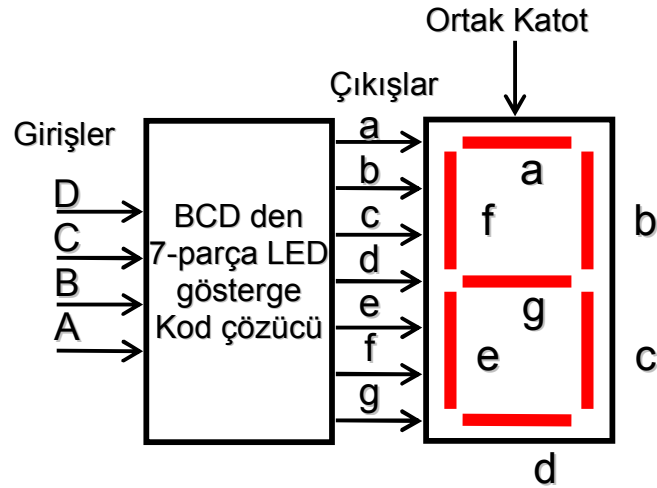
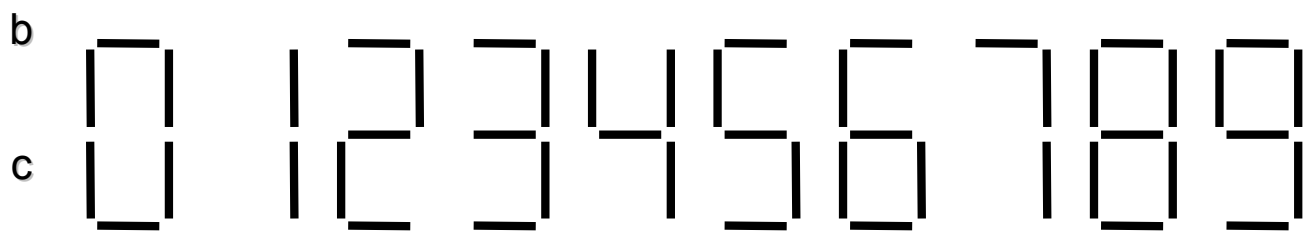


1)(60p) Şekil-1’de blok diyagramı verilen BCD kodundan 7-parçalı LED gösterge kodunu çözen kombinezonsal lojik devre tasarlanacaktır. Ticari olarak üretilmiş bu tip kod çözücü tümleşik devrelerini araştırarak önemli gördüğünüz özelliklerini belirtiniz. Kod çözücünün çıkışında BCD giriş bilgisinin 0-9 değerleri için Şekil-2’de verilen gösterge şekilleri görülecek ve bunların dışında kalan değerler ise keyfi kabul edilecektir. Devre çıkışından göstergeye yanık olan parçalara karşılık olarak lojik “1” uygulanacaktır. Tasarlamayı düşündüğünüz lojik devrenin doğruluk tablosunu oluşturunuz ve tabloyu Karnaugh diyagramı yöntemiyle indirgeyerek çıkış ifadelerini bulunuz. Bir Lojik devre analiz yazılımı ile sonuçları karşılaştırınız.



Şekil-1



Şekil-2

2.(40p). Bilgisayarda, lojik devre analiz programı kullanarak tasarladığınız devreyi çizin ve çalıştığını gösteriniz. Sonuçları program içinde çizdiğiniz devrede gösteriniz. Ayrıca, dosyayı uzun@yildiz.edu.tr adresine e-posta ile gönderiniz.

Not: Ödevin 1. kısmı A4 kâğıda elle yazılacaktır. 2. kısmı elle veya bilgisayar ile yazılabilir. Kâğıt arkalı önlü kullanılacak ve gereğinden fazla kâğıt kullanılmayacaktır.

SÜRE: 2 hafta

BAŞARILAR DİLERİM.